

# AV3400 400

## WHY RAMEX HOSE REELS › PERCHÈ UN AVVOLGITUBO RAMEX

■ SAVE TIME	■ RISPARMIO DI TEMPO
■ SAVE MONEY	■ RISPARMIO DI DENARO
■ INCREASED SAFETY	■ SICUREZZA SUL LAVORO
■ LONG HOSE DURABILITY	■ INCREMENTA LA DURATA DEL TUBO
■ EFFICIENCY IN DAILY WORK	■ EFFICIENZA NEL LAVORO QUOTIDIANO
■ 100% MADE IN ITALY	■ MADE IN ITALY 100%

## WHERE TO USE › DOVE UTILIZZARLO



## PROPER USE › CORRETTO UTILIZZO



1



2



3



4



5

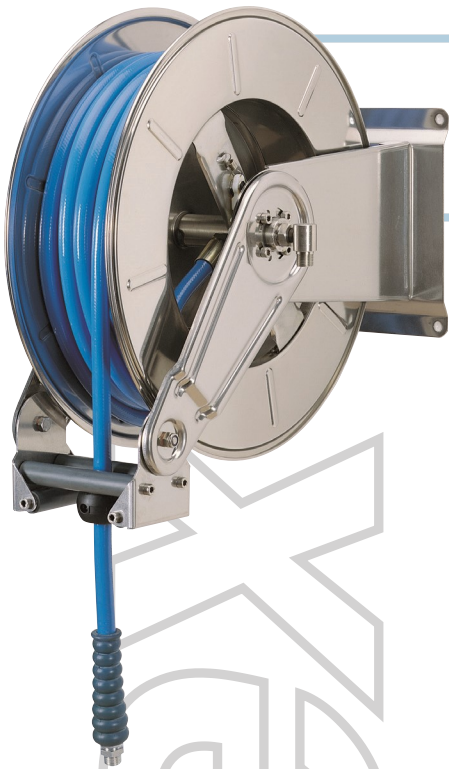


6

RAMEX

video





# AV3400 400

## TECHNICAL FEATURES › CARATTERISTICHE TECNICHE

### AV3400 400 AISI 304

<b>Admitted diameters</b> Diametri ammessi	3/8" - 1/2"
<b>Hose lenght in meters</b> Lunghezza tubo	Up to 25 mt 1/2" Fino a 25 mt 1/2"
<b>Working pressure</b> Pressione lavoro	Up to 400 bar / Fino a 400 bar
<b>Working Temperature</b> Temperatura lavoro	90°C
<b>Inlet thread size</b> Connessione Ingresso	1/2" M
<b>Outlet thread size</b> Connessione uscita	1/2" F
<b>Weight</b> Peso	28 kg
<b>Packing size</b> Dimensione imballo	340x610x660 mm
<b>Raw material sides and roll</b> Materiali costruttivi rullo e fiancate	AISI 304
<b>Raw material shaft</b> Materiali costruttivi perno	AISI 303
<b>Raw material swivel joint</b> Materiali costruttivi giunto	AISI 303
<b>Raw material main spring</b> Materiale molla principale	Carbon Steel Acciaio al carbonio
<b>Can be used to transfer</b> Adatto all'utilizzo con	Water / Acqua
<b>Included Accessories</b> Accessori inclusi	Hose bumper (3/8" o 1/2") and nipple (3/8" o 1/2") Palla finecorsa (3/8" o 1/2") e nipplo (3/8" o 1/2")

### AV3400 400 AISI 316

<b>Admitted diameters</b> Diametri ammessi	3/8" - 1/2"
<b>Hose lenght in meters</b> Lunghezza tubo	Up to 25 mt 1/2" Fino a 25 mt 1/2"
<b>Working pressure</b> Pressione lavoro	Up to 400 bar / Fino a 400 bar
<b>Working Temperature</b> Temperatura lavoro	90°C
<b>Inlet thread size</b> Connessione Ingresso	1/2" M
<b>Outlet thread size</b> Connessione uscita	1/2" F
<b>Weight</b> Peso	28 kg
<b>Packing size</b> Dimensione imballo	340x610x660 mm
<b>Raw material sides and roll</b> Materiali costruttivi rullo e fiancate	AISI 316
<b>Raw material shaft</b> Materiali costruttivi perno	AISI 316
<b>Raw material swivel joint</b> Materiali costruttivi giunto	AISI 316
<b>Raw material main spring</b> Materiale molla principale	Carbon Steel Acciaio al carbonio
<b>Can be used to transfer</b> Adatto all'utilizzo con	Water / Acqua
<b>Included Accessories</b> Accessori inclusi	Hose bumper (3/8" o 1/2") and nipple (3/8" o 1/2") Palla finecorsa (3/8" o 1/2") e nipplo (3/8" o 1/2")

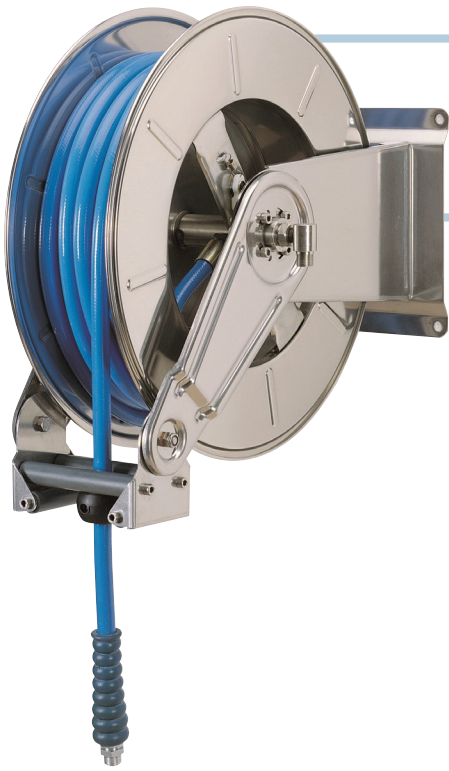
### AV3400 400 FE

<b>Admitted diameters</b> Diametri ammessi	3/8" - 1/2"
<b>Hose lenght in meters</b> Lunghezza tubo	Up to 25 mt 1/2" Fino a 25 mt 1/2"
<b>Working pressure</b> Pressione lavoro	Up to 400 bar / Fino a 400 bar
<b>Working Temperature</b> Temperatura lavoro	90°C
<b>Inlet thread size</b> Connessione Ingresso	1/2" M
<b>Outlet thread size</b> Connessione uscita	1/2" F
<b>Weight</b> Peso	28 kg
<b>Packing size</b> Dimensione imballo	340x610x660 mm
<b>Raw material sides and roll</b> Materiali costruttivi rullo e fiancate	Carbon Steel Acciaio al carbonio
<b>Raw material shaft</b> Materiali costruttivi perno	Carbon Steel Acciaio al carbonio
<b>Raw material swivel joint</b> Materiali costruttivi giunto	AISI 303
<b>Raw material main spring</b> Materiale molla principale	Carbon Steel Acciaio al carbonio
<b>Can be used to transfer</b> Adatto all'utilizzo con	Water / Acqua
<b>Included Accessories</b> Accessori inclusi	Hose bumper (3/8" o 1/2") and nipple (3/8" o 1/2") Palla finecorsa (3/8" o 1/2") e nipplo (3/8" o 1/2")

### AV3400 400 CA

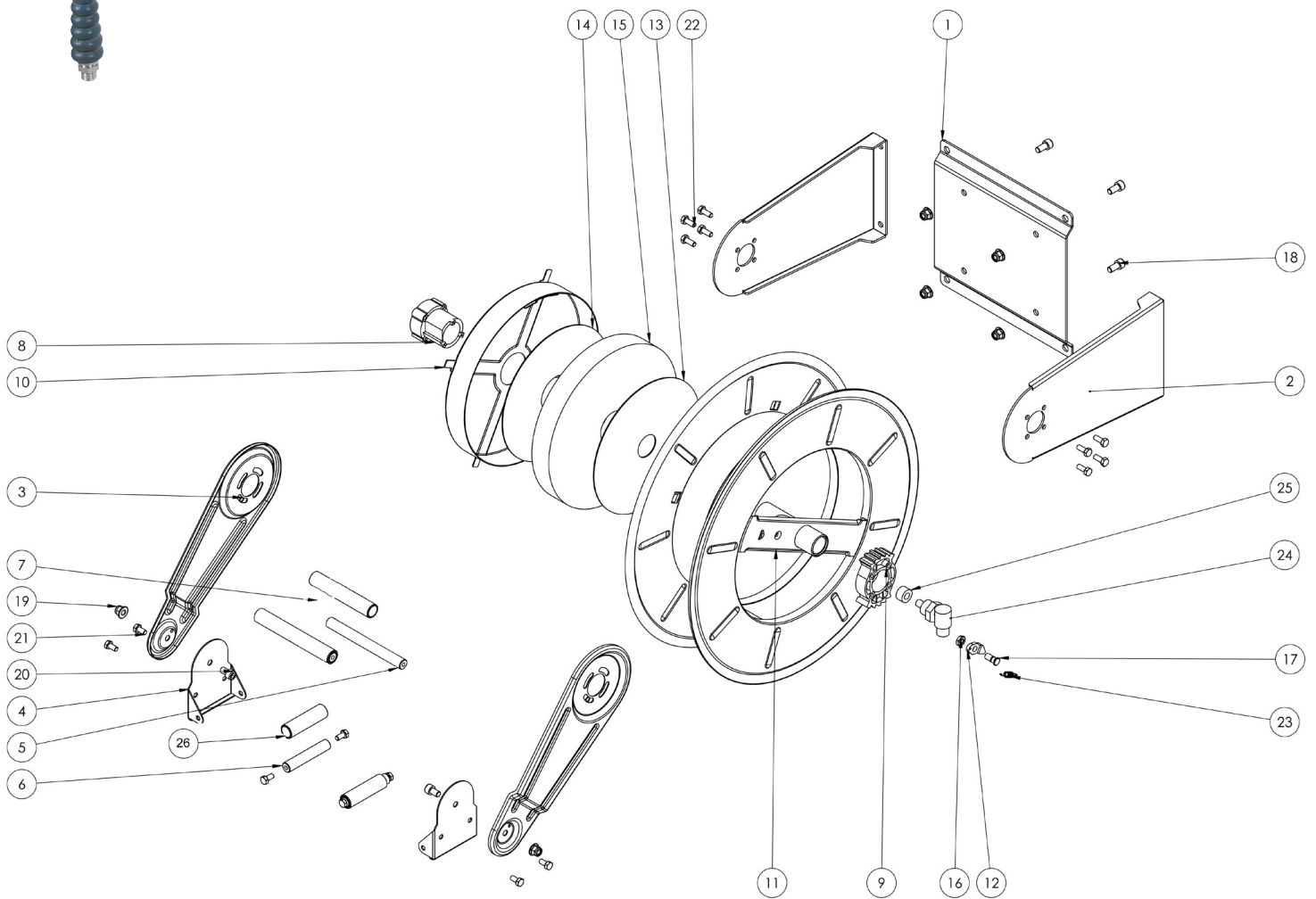
<b>Admitted diameters</b> Diametri ammessi	3/8" - 1/2"
<b>Hose lenght in meters</b> Lunghezza tubo	Up to 25 mt 1/2" Fino a 25 mt 1/2"
<b>Working pressure</b> Pressione lavoro	Up to 400 bar / Fino a 400 bar
<b>Working Temperature</b> Temperatura lavoro	90°C
<b>Inlet thread size</b> Connessione Ingresso	1/2" M
<b>Outlet thread size</b> Connessione uscita	1/2" F
<b>Weight</b> Peso	28 kg
<b>Packing size</b> Dimensione imballo	340x610x660 mm
<b>Raw material sides and roll</b> Materiali costruttivi rullo e fiancate	Carbon Steel Acciaio al carbonio
<b>Raw material shaft</b> Materiali costruttivi perno	Carbon Steel Acciaio al carbonio
<b>Raw material swivel joint</b> Materiali costruttivi giunto	AISI 303
<b>Raw material main spring</b> Materiale molla principale	Carbon Steel Acciaio al carbonio
<b>Can be used to transfer</b> Adatto all'utilizzo con	Water / Acqua
<b>Included Accessories</b> Accessori inclusi	Hose bumper (3/8" o 1/2") and nipple (3/8" o 1/2") Palla finecorsa (3/8" o 1/2") e nipplo (3/8" o 1/2")


RAMS




# AV3400 400

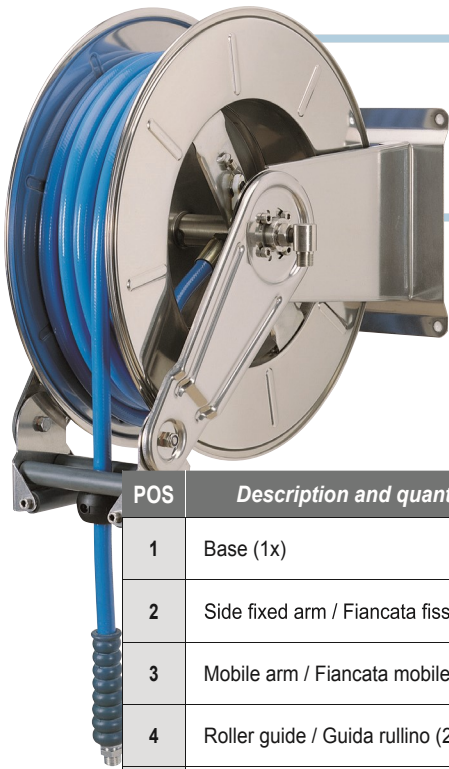
EXPLODED VIEW › ESPLOSO



 <http://ramex.com.ru>

8 (800) 707-66-48

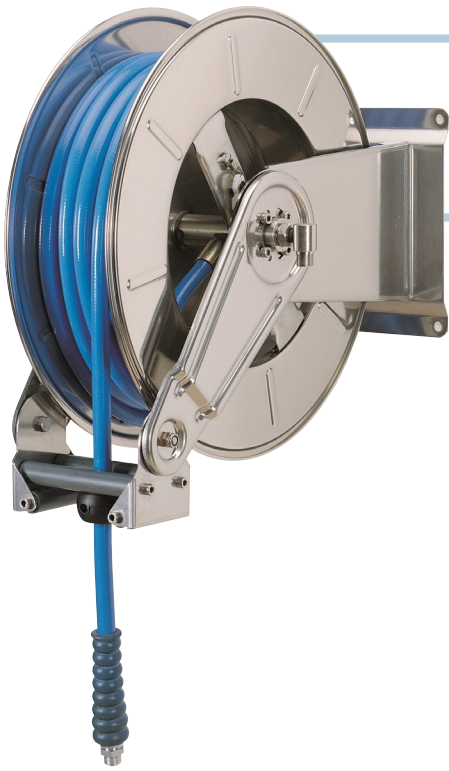
 [ramex@ramex.com.ru](mailto:ramex@ramex.com.ru) +7 (495) 540-45-68



# AV3400 400

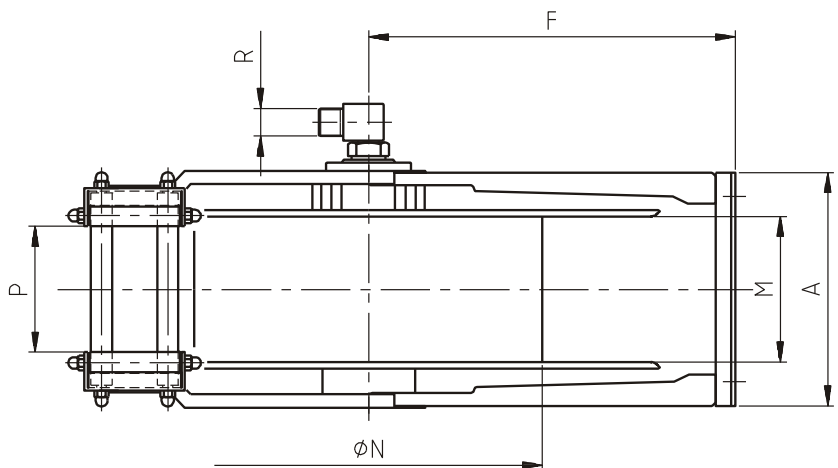
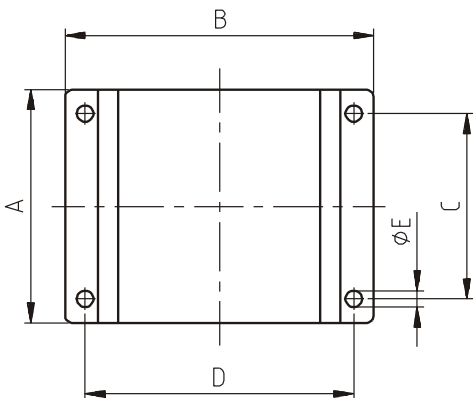
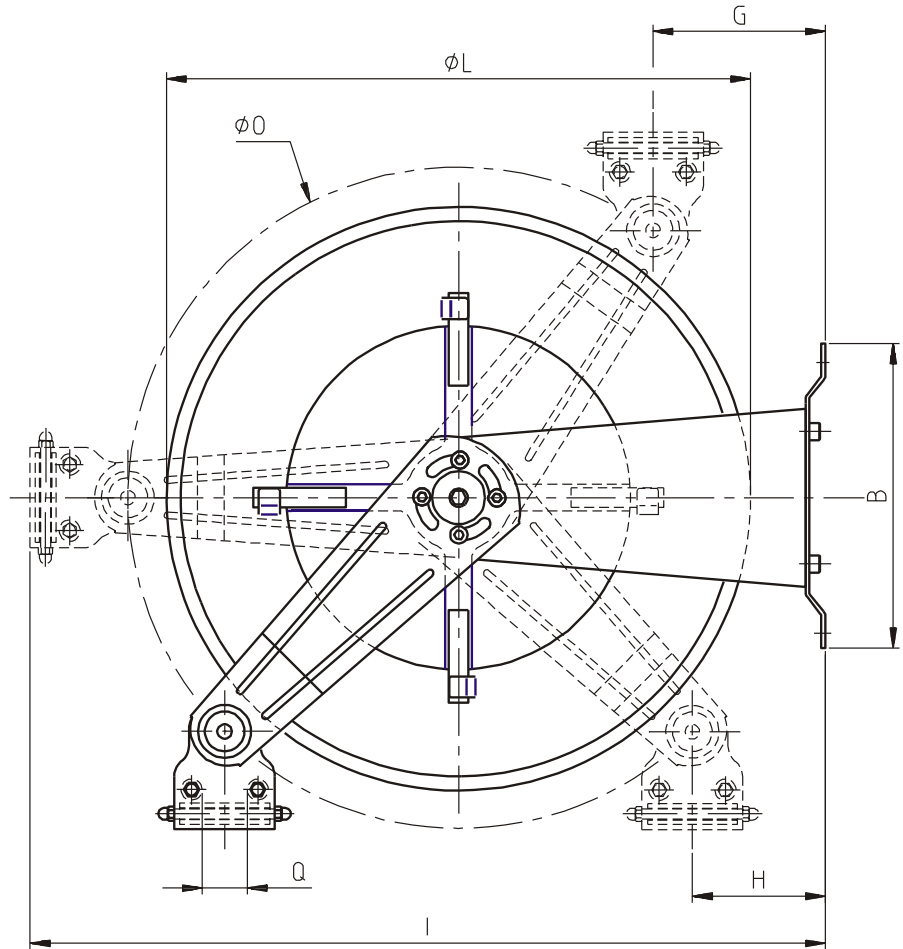
EXPLODED VIEW › ESPLOSO

POS	Description and quantity / Descrizione e quantità	AV 3400 400		AV 3400 400 316		AV 3400 400 FE CA	
1	Base (1x)						
2	Side fixed arm / Fiancata fissa (2x)						
3	Mobile arm / Fiancata mobile (2x)						
4	Roller guide / Guida rullino (2x)						
5	Horizontal rod / Tirante orizzontale (2x)						
6	Vertical rod / Tirante verticale (2x)						
7	Horizontal roller / Rullino orizzontale (2x)						
8	Plastic hub / Perno in plastica (1x)	KIT 94	KIT 94	KIT 94 316	KIT 94 316	KIT 94	KIT 94
10	Spring case / Padellotto portamolla (1x)						
13	Plastic separator / Distanziale in plastica (1x)						
14	Plastic separator / Distanziale in plastica (1x)						
15	Main spring / Molla principale (1x)						
9	Plastic rack / Cremagliera in plastica (1x)	KIT CR 1	KIT CR 1	KIT CR 1	KIT CR 1	KIT CR 1	KIT CR 1
11	Reel / Bobina (1x)						
12	Plastic ratchet / Salterello in plastica nudo (1x)	KIT 93	RC 10	KIT 93 316	RC 10	KIT 93	RC 10
17	Ratchet screw + (16) nut M10 / Vite per salterello + (16) dado M10 (1x)		RC 20		RC 20 316		RC 20
23	Ratchet spring / Molla per salterello (1x)		KIT 12		KIT 12 316		KIT 12
16	Nut M6 / Dado M6 (8x)						
18	Screw M8 / Vite M8 (4x)						
19	Nut M8 / Dado M8 (4x)						
20	Screw M10 / Vite M10 (2x)						
21	Nut M10 / Dado M10 (2x)						
22	Screw M8 / Vite M8 (8x)						
24	Swivel joint / Giunto girevole (1x)	4962 400		4960 1/2" 400		4962 400	
25	Bushing seal / Boccola tenuta (1x)		KIT 400		KIT400 316		KIT 400
26	Vertical roller / Rullino verticale (2x)						



# AV3400 400

**DIMENSIONAL DRAWING** › DISEGNO DIMENSIONALE



ART.	A	B	C	D	E	F	G	H	I	L	M	N	O	P	Q	R
AV3400 400	197 mm	295 mm	167 mm	264 mm	13 mm	315 mm	120 mm	107 mm	700 mm	540 mm	120 mm	310 mm	580 mm	89 mm	43 mm	1/2"





# AV3400 400

## INCLUDED ACCESSORIES › ACCESSORI INCLUSI


HOSE REEL AVVOLGITUBO	HOSE BUMPER FERMATUBO	NIPPLE NIPPLO	SWIVEL JOINT GIUNTO GIREVOLE
AV 3400 400	4944 	4908	4962 400 
AV 3400 400 316		4908 - 316	
AV 3400 400 FE		4908 - FE	
AV 3400 400 CA			


## OPTIONAL ACCESSORIES › ACCESSORI OPTIONAL

HOSE REEL AVVOLGITUBO	HOSE BUMPER FERMATUBO
AV 3400 400	
AV 3400 400 316	
AV 3400 400 FE	
AV 3400 400 CA	

HOSE REEL AVVOLGITUBO	NIPPLE NIPPLO
AV 3400 400	4907 
AV 3400 400 316	
AV 3400 400 FE	
AV 3400 400 CA	

HOSE TUBO	STANDARD FITTING RACCORDO STANDARD	OPTION OPZIONE
ON REQUEST SU RICHIESTA 	4932 3/8" 	4933 3/8" 
ON REQUEST SU RICHIESTA 	4932 1/2" 	4933 1/2" 

 <http://ramex.com.ru> 8 (800) 707-66-48

 [ramex@ramex.com.ru](mailto:ramex@ramex.com.ru) +7 (495) 540-45-68